

Mur Industriel - en applique

Maison Bleue propose des murs qui s'apposent contre des poteaux et qui sont maintenus par des fixations mécaniques. Ces panneaux en béton pleins peuvent être coupe-feu ou écran thermique et éviter ainsi la propagation d'un incendie d'un local à un autre. Leur résistance au feu peut aller jusqu'à 4 heures.

CARACTÉRISTIQUES DIMENSIONNELLES

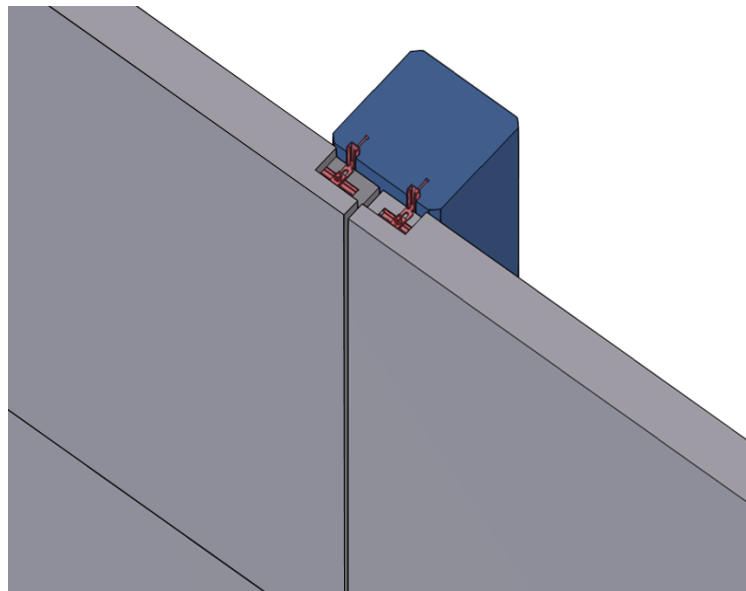
- /// Epaisseur : 15 ou 18 cm
- /// Hauteur maxi : 4 m
- /// Longueur maxi : 13 m

CARACTÉRISTIQUES TECHNIQUES

- /// Béton : Classe environnement XF1
- Résistance mécanique C35/45
- Classe de granulats : Dmax14
- Masse volumique : 2,45t/m³
- /// Pose horizontale
- /// Élément non porteur
- /// Fixations déterminées par notre B.E.

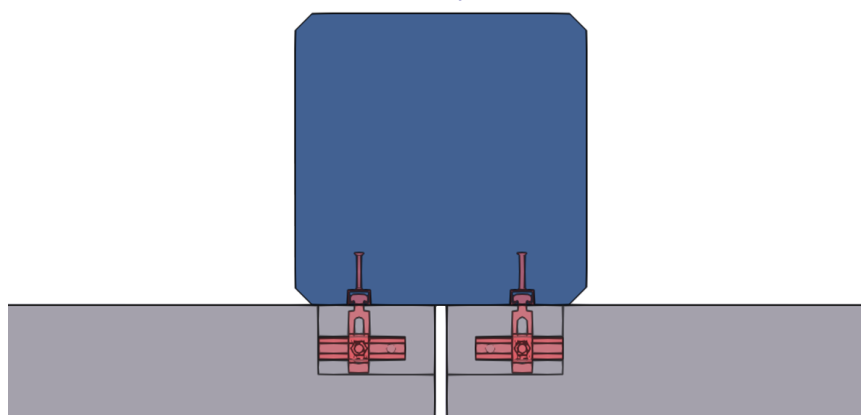
CARACTÉRISTIQUES COUPE-FEU JUSQU'À 4 HEURES

- /// Système d'emboîtement et de jointement entre panneaux et poteaux respectant les préconisations coupe-feu
- /// Panneaux conçus pour un degré coupe-feu de 2 à 4 heures selon les règles de calcul du DTU FB 792-701



Vue en plan

Détail tenon-mortaise



DOCUMENTS DE RÉFÉRENCE

- /// DTU FB 792-701
- /// EUROCODES 2 - Parties 1-1 / 1-2
- /// NORME CE NF EN 14992

COMPÉTITIVITÉ ET PRODUCTION

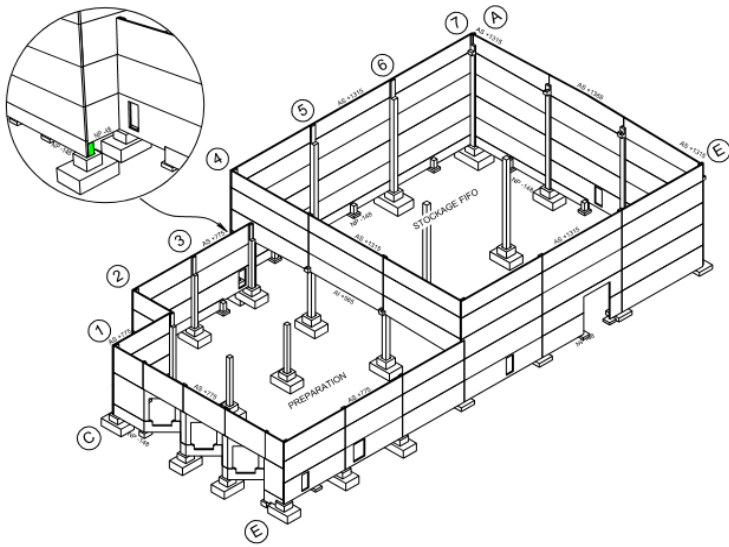
- /// 110 collaborateurs
- /// 1 usine de 11 000 m²
- /// 2 centrales à béton
- /// 2 grues mobiles 90 et 100 t.

RÉACTIVITÉ ET PERSONNALISATION

- /// Un bureau d'études
- /// Un service logistique
- /// Des équipes de pose internes

SAVOIR-FAIRE ET QUALITÉ

- /// Plus de 40 ans d'expérience
- /// Un service QSE
- /// Norme marquage CE



Les + de MAISON BLEUE

- + Certificat CE (1164 CPR - ELM005)
- + Déclaration de Performances (maisonbleue.fr/qualite)
- + Pose par des équipes internes spécialisées
- + Capacités de production et de stockage importantes
- + Bureau d'étude et Ingénierie internes pour une réponse sur-mesure



Impasse de la Grotte
85250 LA RABATELIÈRE
Tél. 02 51 43 16 00
contact@maisonbleue.fr
www.maisonbleue.fr

